

Basic features

Application	Pneumatic cylinder with integrated groove
Principle of operation	BMF mounting bracket
Use	for magnetic sensors BMF 305

Environmental conditions

Ambient temperature	-40...85 °C
----------------------------	-------------

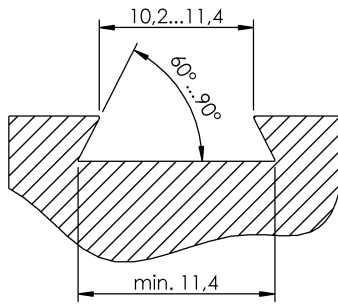
Material

Material	Aluminum
Surface protection	Anodized

Mechanical data

Tightening torque	0.5 Nm
Tightening torque clamping screw	0.2 Nm

Help Views



© 2023 Balluff GmbH. Alle Rechte vorbehalten. Balluff ist ein eingetragenes Warenzeichen der Balluff AG. Balluff ist ein eingetragenes Warenzeichen der Balluff AG.

